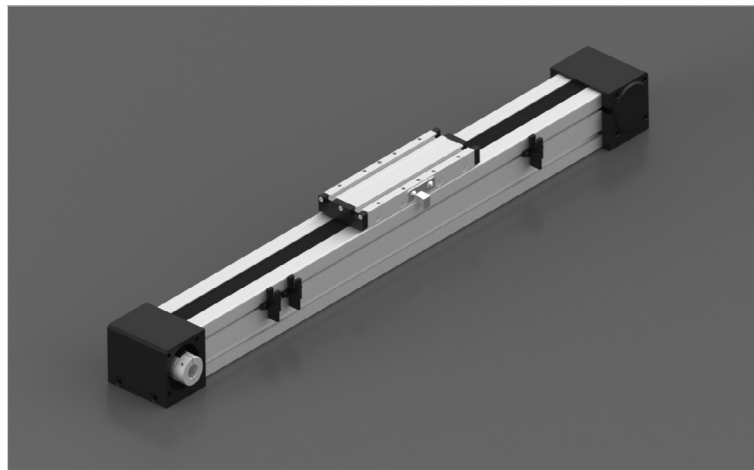


ITO 40/60/80/100 歐標半密式同步帶驅動型

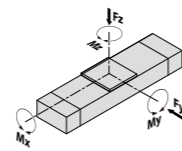
European Belt Driven Linear Actuator

訂購型號代碼 Code

ITO60	500	D01	P3
本體型號 Item NO.	行程 Stroke	馬達方向 Motor Mounting Position	限位傳感器數量 Photoelectric Sensor
ITO40	100-4000, 間隔Gap100	D01	P1: 1祇 1PC
ITO60		D02	P2: 2祇 2PCS
ITO80		D03	P3: 3祇 3PCS
ITO100		D04	未標記: 無 NoMark:NoSensor
		D05	



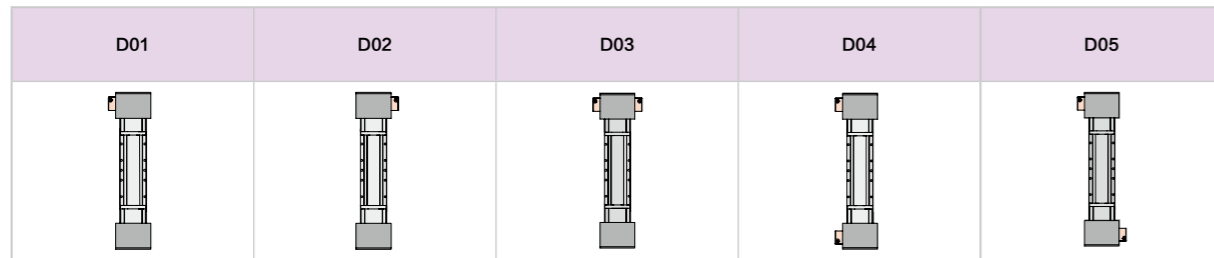
最大動態力和力矩 Max Permissible Forces And Torques



規格 Type	40	60	80	100
F(y) (N)	993	890	2250	3100
F(z) (N)	993	3375	5120	7860
M(x) (N·m)	6	22	75	115
M(y) (N·m)	20	78	210	310
M(z) (N·m)	20	78	210	310

除了滿足最大負載和力矩外，還必須滿足以下公式：
All forces and torques relate to the following:
$$\frac{F_y}{F_{y \max}} + \frac{F_z}{F_{z \max}} + \frac{M_x}{M_{x \max}} + \frac{M_y}{M_{y \max}} + \frac{M_z}{M_{z \max}} \leq 1$$

馬達安裝方向 Motor Mounting Position Version



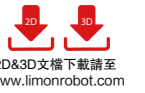
基本規格 Basic Specification

ITO		40	60	80	100	
技術參數 Technical Parameters	位置重複精度 Repetitive Accuracy (mm)	±0.05				
	皮帶輪導程 Pulley Lead (mm)	99	130	176	224	
	皮帶型號 Belt Type	3M-15	5M-25	8M-30	8M-50	
	最高速度 Maximum Speed (mm/s)	3000	5000	5000	5000	
	最大可搬重量 Maximum Payload	水平使用 Horizontal (kg)	25	60	100	165
		垂直使用 Vertical (kg)	10	50	62	105
	最大空載扭矩 Max. No-load Driving Torque (N·m)	0.1	0.35	0.5	0.9	
最大扭矩 Max. Driving Torque (N·m)	6	13.3	49.8	105.7		
基本規格 Basic Specification	標準行程 Stroke (mm)	100-1500mm/100pitch		100-4000mm/100pitch		
	AC伺服馬達容量 AC Servo Motor Output (W)	100	400	400/750	750/1000	
	高剛性直線滑軌 Linear Guide	12# × 1PCS	15# × 1PCS	20# × 1PCS	25# × 1PCS	
	主機載面最大外形 Max Outline of Main Engine's Cross Section (mm)	42 × 53	79 × 80	106 × 100	130 × 130	
原點感應器 Home Sensor	EE-SX952-R(NPN)		EE-SX672(NPN)			

#注1: 測定條件為無力矩的理論數據，根據力矩和加速度數據會相應改變，具體請參考選型軟件。
#Note1: Date changes relevently according to different torque and accelarated speed.Please refer to the LIMON calculate software.

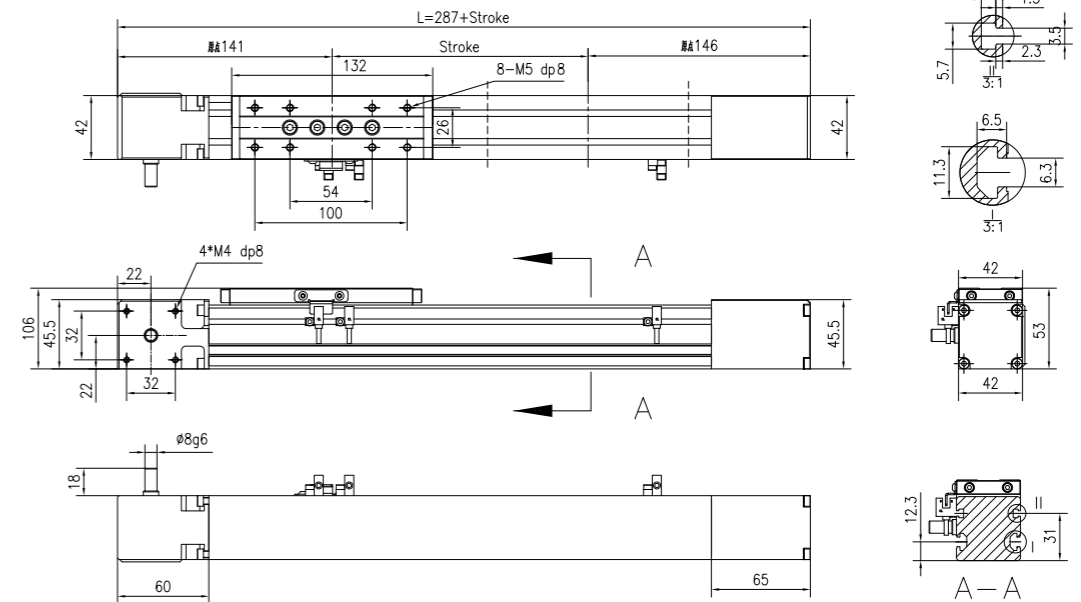
歐標半密式同步帶驅動型 ITO 40/60/80/100

European Belt Driven Linear Actuator



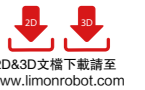
2D&3D文檔下載請至 www.limonrobot.com

ITO 40

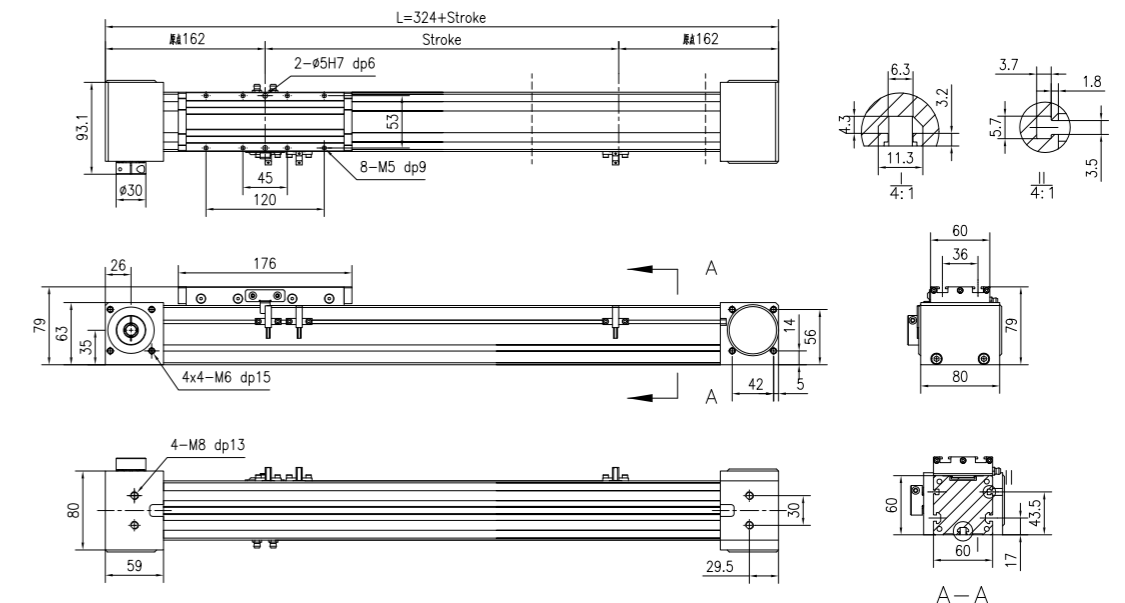


行程 Stroke (mm)	100	200	300	400	500	600	700	800	900	1000	1100	1200	1300	1400	1500
L	387	487	587	687	787	887	987	1087	1187	1287	1387	1487	1587	1687	1787
重量 Weight (kg)	1.7	1.9	2.1	2.3	2.5	2.7	2.9	3.1	3.3	3.5	3.7	3.9	4.1	4.3	4.5

ITO 60



2D&3D文檔下載請至 www.limonrobot.com



行程 Stroke (mm)	100	200	300	400	500	600	700	800	900	1000	1100	1200	1300	1400	1500	1600	1700	1800	1900	2000
L	424	524	624	724	824	924	1024	1124	1224	1324	1424	1524	1624	1724	1824	1924	2024	2124	2224	2324
重量 Weight (kg)	2.5	3.0	3.5	4.0	4.6	5.1	5.6	6.1	6.6	7.1	7.6	8.1	8.6	9.1	9.7	10.2	10.7	11.2	11.7	12.2
行程 Stroke (mm)	2100	2200	2300	2400	2500	2600	2700	2800	2900	3000	3100	3200	3300	3400	3500	3600	3700	3800	3900	4000
L	2424	2524	2624	2724	2824	2924	3024	3124	3224	3324	3424	3524	3624	3724	3824	3924	4024	4124	4224	4324
重量 Weight (kg)	12.7	13.2	13.7	14.2	14.8	15.3	15.8	16.3	16.8	17.3	17.8	18.3	18.8	19.3	19.9	20.4	20.9	21.4	21.9	22.4